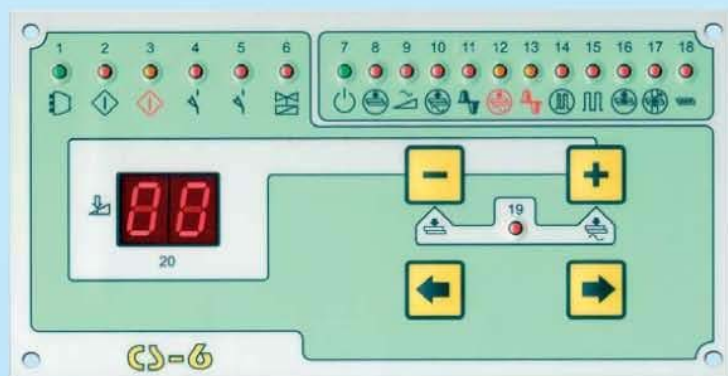
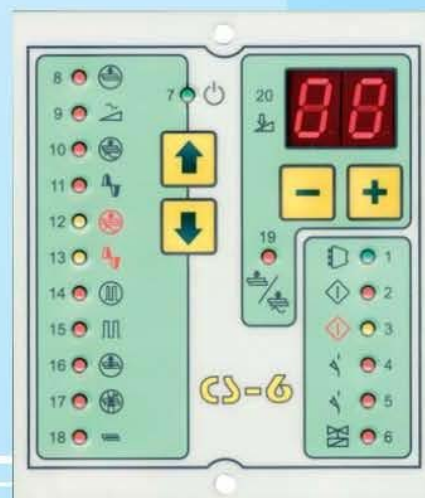


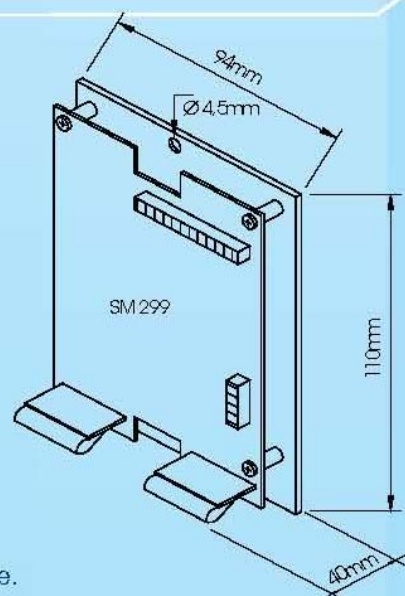
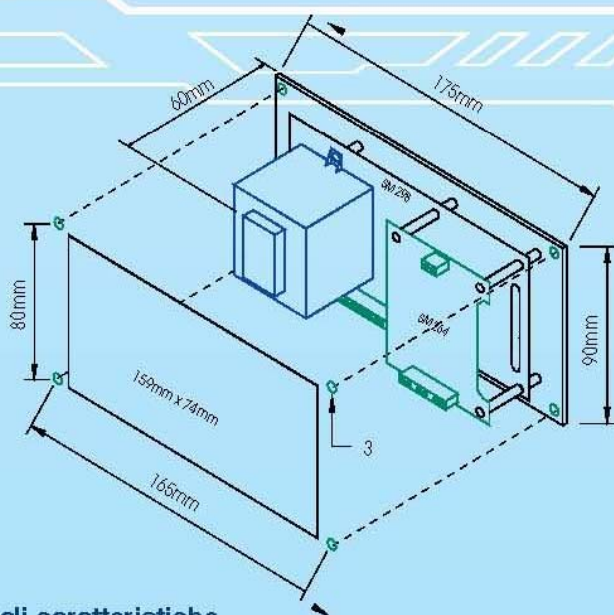
# CS-6



Versione Orizzontale



Versione Compact



## Principali caratteristiche

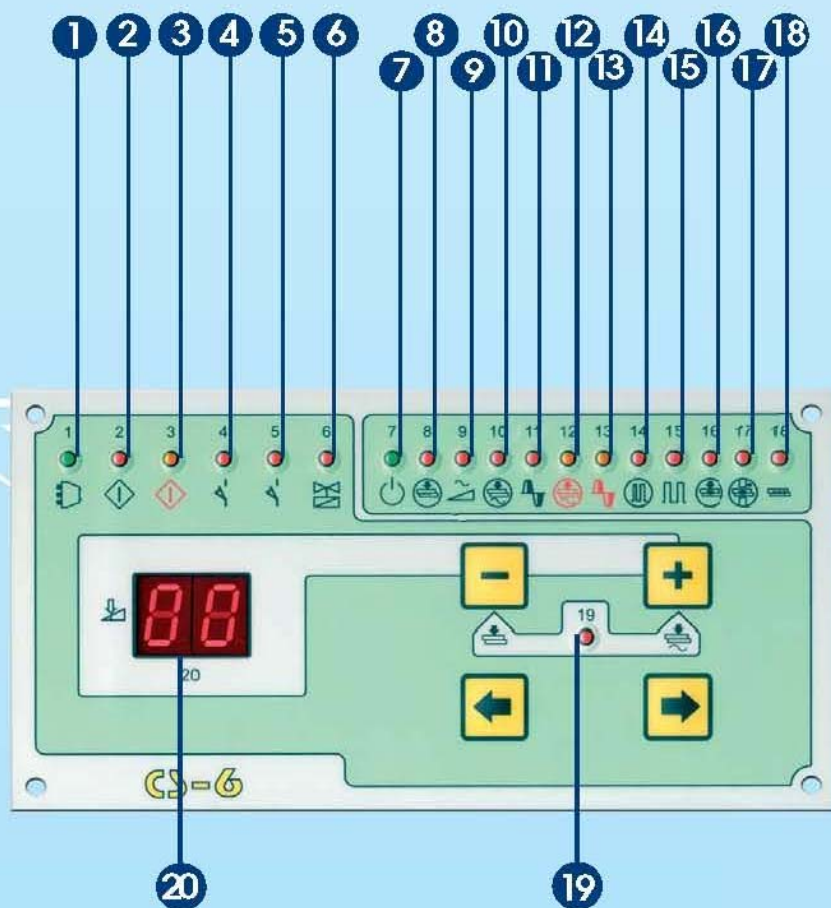
- Controllo sincrono per pilotaggio tiristori a 50 Hz o 60 Hz.
- Regolazione della corrente di saldatura a controllo di fase su tabelle di corrente.
- Programmazione semplificata tramite quattro tasti.
- Doppia regolazione di tempo e corrente di saldatura richiamabili da comandi separati.
- Impostazione dei tempi in semi-periodi sino a 10.
- Funzioni di slope e pulsazioni.
- Modalità di saldatura continua (199T) con ingresso separato di fine saldatura.
- Ciclo singolo e ripetuto.
- Ingresso di contatto a pressione.
- Visualizzazione di messaggi di attesa / errore.
- Possibilità di disabilitazione autoritenuta per l'utilizzo di saldatrici pivotanti - manuali -.
- Regolazione del ritardo di prima inserzione, per l'ottimizzazione del bilanciamento del trasformatore.
- Possibilità di impostazione separata di una di 16 tabelle di corrente per l'ottimizzazione del controllo sul  $\cos \Phi$  di macchina.
- Gestione dell'elettrovalvola 24 Vcc 7W max con uscita protetta dal cortocircuito.
- Uscita di fine ciclo a +24Vcc protetta dal corto circuito.

**TRE.CI srl**

Via PASUBIO, 57/2 - 20037 PADERNO DUGNANO (MI) ITALY  
Tel. +39.02.3511869 - fax +39.02.33260329  
email: [info@tre-ci.com](mailto:info@tre-ci.com) [www.tre-ci.com](http://www.tre-ci.com)



# CS-6



- 1 Led Linea
- 2 Led Start Ciclo 1
- 3 Led Start Ciclo 2
- 4 Led Contatto Pressione
- 5 Led Ingresso di Fine Ciclo (Modo Continuo)
- 6 Led Elettrovalvola
- 7 Led Stand-by
- 8 Led Accostaggio
- 9 Led Slope
- 10-12 Led Tempo di Saldatura
- 11-13 Led Corrente di Saldatura
- 14 Led Pausa
- 15 Led Pulsazioni
- 16 Led Tempo di Mantenimento
- 17 Led Tempo di Riposo
- 18 Led Abilitazione ciclo automatico
- 19 Led Abilitazione Saldatura
- 20 Display