

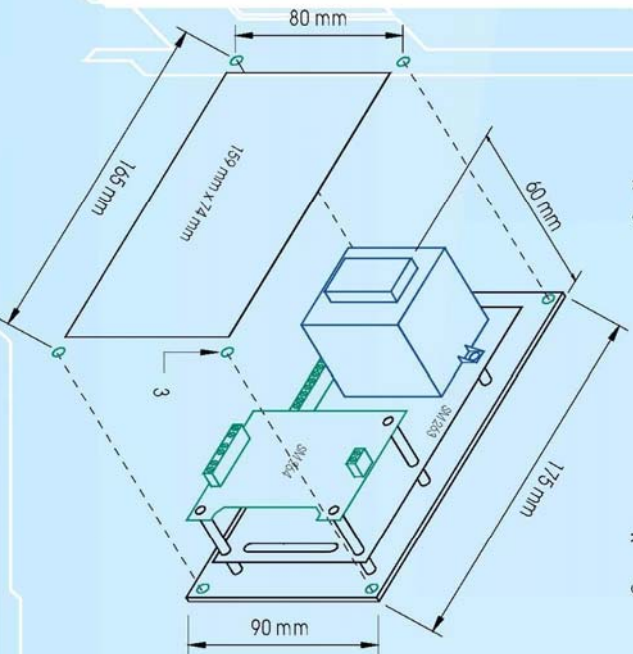
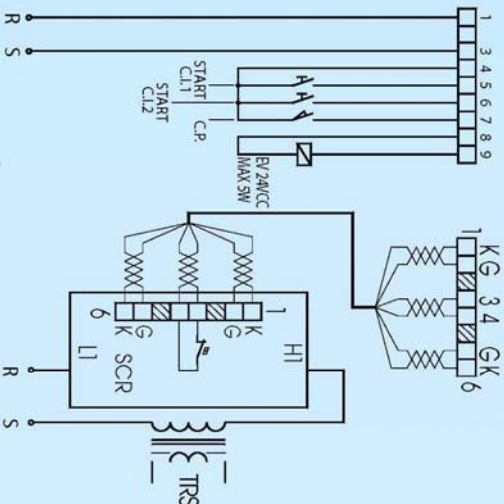


## Caratteristiche tecniche

- **Ingressi:** due per inizio ciclo a parametri distinti.
- **Uscite:** pilotaggio elettrovalvola protetto dal cortocircuito. Accensione sincrona SCR.
- **Tensione di alimentazione:** 230/400V  $\pm$  20%.
- **Rilevamento automatico della frequenza di rete:** 50/60 Hz.
- **Regolazione del tempo di accostaggio:** 0 / 99 periodi.
- **Regolazione di due tempi di saldatura:** 0.5 / 99 periodi o continua (Co: T: max 199 periodi).
- **Erogazione diretta o con rampa della corrente:** 0/19 periodi.
- **Regolazione di due correnti:** 10% - 99%.
- **Impostazione diretta salda / non salda.**
- **Controllo anomale di funzionamento.**
- **Alim entazione elettrovalvola:** 24V c.c. 5W max protetta da cortocircuito.
- **Dimensioni:** 175 x 90 x 60.

## Technical features

- **Inputs:** Two inlets for separate start cycles.
- **Outputs:** solenoid valve drive, short circuit protected. Synchronous SCR ignition drive.
- **Main supply voltages:** 230/400V  $\pm$  20%.
- **Automatic recognition of line frequency:** 50/60 Hz.
- **Squeeze time set up:** 0 / 99 periods.
- **Two welding tim e settings:** 0.5 / 99 periods or continuous welding (Co: T: max 199 periods).
- **Full current start or with slope 0 / 19 periods.**
- **Two welding current controls from 10% to 99%.**
- **Direct setting of welding current ON / OFF.**
- **Malfunctions check.**
- **Solenoid valve drive:** 24V dc. 5W max short circuit protected.
- **Dimensions:** 175 x 90 x 60.



## Garanzia

Garanzia: 1 anno franco nostra sede  
Sostituzione immediata del pezzo  
Spedizioni giornaliere  
Servizio clienti e assistenza tecnica dalle 08.00 alle 18.00.

## Warranty

Warranty: the product is guaranteed one year from purchase date  
Quick unit replacement.  
Daily shipping  
Customer service for technical assistance from 8 am to 6 pm ( CET).

## TRE CI srl

Via PASUBIO, 57/2 - 20037 PADERNO DUGNANO (MI) ITALY  
tel.: +39.02.3511869 - fax +39.02.33260329  
email : info@tre-ci.com - www.tre-ci.com

Temporizzatore elettronico digitale a quattro TEMPI per puntatrici a resistenza

# CS-4

Four times

digital electronic control for spot welding machines





## Led: descrizione delle funzioni associate e verifica di anomalie

- Led Linea:** se acceso indica rete di alimentazione ok; se spento indica assenza di rete. Verificare la rete di alimentazione, il fusibile interno e il ponticello di cambio tensione.
- Led Start 1:** se acceso indica l'ingresso di "inizio ciclo 1" chiuso (il ciclo di saldatura parte alla chiusura degli ingressi di inizio ciclo); se il Led resta spento verificare il contatto e il cablaggio dello start ciclo.
- Led Start 2:** se acceso indica l'ingresso di "inizio ciclo 2" chiuso (il ciclo di saldatura parte alla chiusura degli ingressi di inizio ciclo); se il Led resta spento verificare il contatto e il cablaggio dello start ciclo.
- Led Contatto Pressione:** acceso indica l'ingresso del contatto a pressione chiuso.
- Led Elettrovalvola:** se acceso indica elettrovalvola eccitata. In caso di anomalia, verificare la tensione ai capi dell'elettrovalvola durante l'accensione del led stesso.
- Led Stand-by:** deve essere acceso per potere eseguire il ciclo di lavoro. Se all'accensione rimane spento, accertarsi che i contatti di inizio ciclo siano aperti. Dopo l'accensione l'unità potrebbe essere in modalità "Edit"; uscire dalla modalità o aprire il contatto di inizio ciclo.

## Parametri del ciclo saldatura

- Con il tasto Edit, selezionare il parametro da modificare (accostaggio, saldatura, corrente) accendendo il Led corrispondente e quindi impostare il valore desiderato con i tasti "4" o "2". Alla riaccensione del Led Stand-By, i valori vengono memorizzati e l'unità è pronta ad eseguire il ciclo di saldatura.
- Led Accostaggio:** quando acceso, l'unità visualizza e consente l'Edit del tempo di accostaggio. Agire sui tasti "4" o "2" per modificare il tempo di chiusura degli elettrodi (tempo in periodi 0-99). Durante il ciclo di lavoro evidenzia l'esecuzione del tempo di accostaggio.
  - Led Slope:** se acceso, l'unità consente l'edit del tempo di rampa; agire sui tasti "4" o "2" per modificare il tempo di inserimento graduale della corrente di saldatura (tempo in periodi, da 0 a 19).
  - Led Tempo di Saldatura:** quando acceso, l'unità visualizza e consente l'Edit del tempo di saldatura. Agire sui tasti "4" o "2" per modificare il tempo di saldatura (tempo in periodi 0,5-99 / Co). Durante il ciclo di lavoro visualizza i periodi di saldatura sul display o la modalità continua "Co". Impostando il tempo a "Co" si attiva la modalità continua che arresterà la saldatura alla riapertura degli ingressi di inizio ciclo o all'aggiungimento del tempo limite pari a 199 periodi.
  - Led Led Corrente di Saldatura:** quando acceso, l'unità visualizza e consente l'Edit della corrente di saldatura. Agire sui tasti "4" o "2" per modificare la percentuale di corrente di saldatura (dal 10% al 99%).
  - Led Tempo di Mantenimento:** quando acceso, l'unità visualizza o consente l'edit del tempo di mantenimento. Agire sui tasti "4" o "2" per modificare il tempo di mantenimento degli elettrodi (tempo in periodi 0,5-99). Durante il ciclo di lavoro visualizza il tempo di mantenimento.
  - Led Tempo di Riposo:** quando acceso, l'unità visualizza o consente l'edit del tempo di riposo. Agire sui tasti "4" o "2" per modificare il tempo che intercorre tra un inizio ciclo e il seguente (tempo in periodi 0-99). In esecuzione visualizza il tempo di riposo.
  - Led Abilitazione ciclo automatico:** acceso consente la ripetizione in automatico del ciclo mantenendo chiuso il segnale di inizio ciclo.

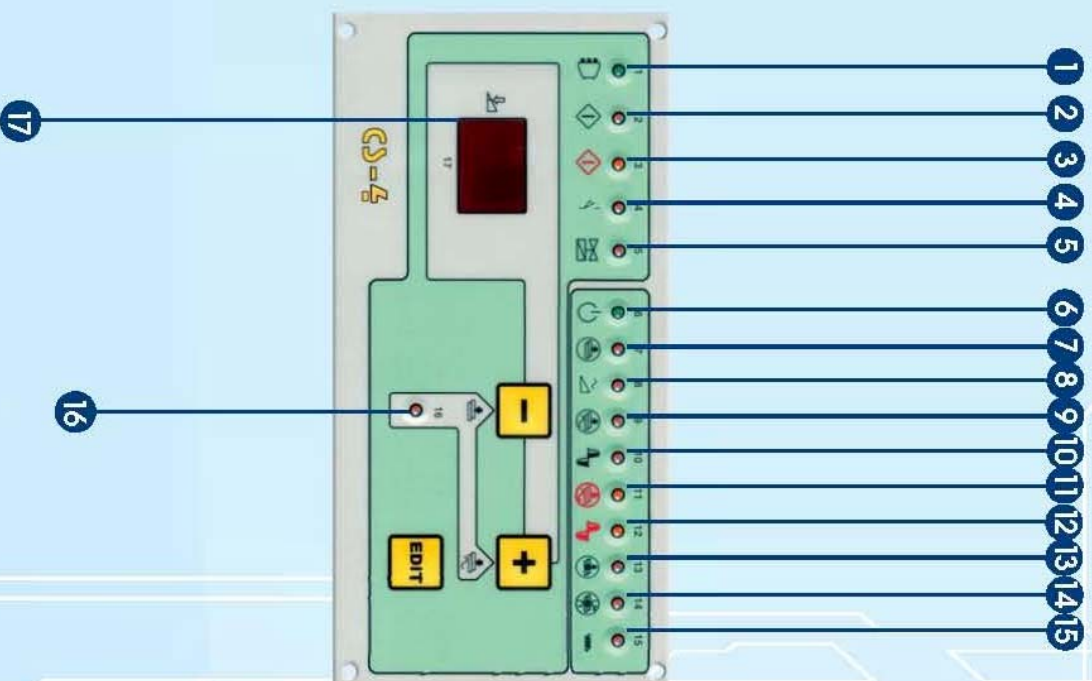
## Avviamento dell'unità

- Led Abilitazione Saldatura:** quando acceso indica che la corrente di saldatura verrà erogata. Spento indica che non verrà erogata corrente; ciò consente di eseguire un ciclo senza saldare. Per cambiare lo stato, in modalità stand-by, agire sui tasti "4" (riserita, Led 10 acceso) o "2" (disinserita, Led 10 spento).
- Display:** all'accensione dell'unità viene effettuato un test di funzionamento e il controllo della frequenza di rete. Il display visualizza in sequenza, prima la versione del software, poi la frequenza di rete riconosciuta. Viene mostrato l'errore "Fr." se la frequenza non è stabile, bloccando l'unità.

## La certificazione normativa del dispositivo di

**sicurezza "doppio comando",** qualora utilizzato in una macchina, resta a carico del cliente in quanto dipende dal complesso delle norme applicabili e dai sistemi di sicurezza complessivi di macchina, resta a carico del Cliente la messa in sicurezza delle valvole.

# CS-4



## Leds: functionality descriptions and trouble shooting

- Power line Led:** if on it means that power supply is ok. If off it means troubles on power line (check the main power line voltage, the inner fuse and the voltage selection jumper).
- Start 1 Led:** if on it means start cycle input closed. The cycle starts when the inputs are closed. If the start cycle inputs are in "start" condition and the Led is still off, check the start cycle input contacts and their wiring.
- Start 2 Led:** if on it means start cycle input closed. The cycle starts when the inputs are closed. If the start cycle inputs are in "start" condition and the Led is still off, check the start cycle input contacts and their wiring.
- Pressure contact Led:** if on it stands for pressure contact input closed.
- Solenoid valve Led:** if on it means the valve is excited. In case of problems, check the voltage at the pins of the valve when the Led is on.
- Standby Led:** it must be on for starting the welding cycle. If it remains off once the unit is powered, check if start cycle inputs are open. The unit could also be in "Edit" mode; open the contact or quit the Edit mode.

## Welding cycle parameters

- Press Edit to select the parameter to be modified (squeeze time, welding time, current). With the buttons "4" or "2" set to the desired value. When the Led standby goes on again the values are stored and the unit is ready to weld.
- Squeeze Led:** if on the unit displays the squeeze time and allows its setting. Press "4" or "2" button to modify the electrodes closing time (time in periods from 0 to 99). During the working cycle it indicates that the squeeze time is in progress.
  - Slope Led:** if on the unit allows the slope time editing. Press "4" or "2" to modify the current up slope time (time in periods, from 0 to 19).
  - Welding Time Led:** if on the unit displays the welding time and allows its setting. Press "4" or "2" to modify the welding time (time in periods from 0,5 to 99 / Co). During the welding cycle it shows the welding periods or the continuous mode "Co". By setting to "Co", the continuous mode is activated and the welding stops at the re-opening of the start inputs or by reaching the time limit of 199 periods.
  - Welding Current Led:** if on the unit displays the welding current or allows its setting. Press "4" or "2" buttons to modify the welding current percentage (from 1,0% to 99%).
  - Hold time Led:** if on the unit displays the hold time and allows its setting. Press "4" or "2" to modify the hold time of the electrodes (from 0,5 to 99 periods). During the working cycle, it shows the hold time in progress.
  - Rest time Led:** if on, the unit displays the off time and allows its setting. Press "4" or "2" to modify the time between a start cycle and the next one (from 0 to 99 periods). During the working cycle, it shows the rest time in progress.
  - Automatic cycle enable Led:** if on the unit allows the automatic cycle repetition when the start cycle is closed.

## Unit start-up

- Welding Enable Led:** if on it means that the current is on during the welding cycle. If it is off, the welding current is deactivated, that causes the running of working cycles without current (no weld). To change the current condition press "4" (Led 16 on) or "2" (Led 16 off).
- Display:** when the unit is turned on, it performs a selfcheck test and the line frequency detect. The display shows the software version first, and then the recognized line frequency. If the line frequency is not stable the unit shows the error message "Fr." and locks itself.

## The certification of the safety dual hand starter device

if required is customer care, since it depends of the global safety norms and regulations that are applicable. The safety compliance of solenoid valves is also customer care.